



PIPING FOOT FOR OVERLOCK MACHINES

PIED À MÈCHES POUR SURJETEUSES

PASPELFUß

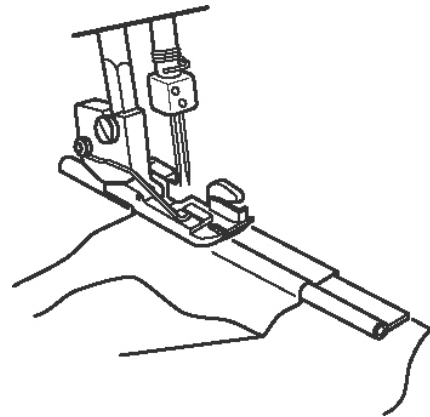
PRENSATELAS PARA CORDÓN

Piping foot:

Piping creates a professional finish and provides durability to curtains and cushions as well as many types of garments.

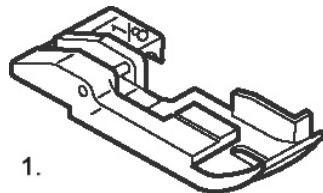
The groove in the piping foot firmly holds the piping in place so that it moves evenly under the foot to create a neat hem.

Size: 1/8" and 3/16"

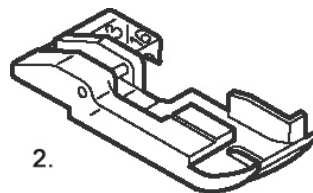


This set includes:

1. Size 1/8"
2. size 3/16"



1.



2.

For your safety, turn off the power switch before changing any attachments.

Machine setting:

Set the machine for ordinary 2-needle 4-thread serging or 1-needle 3-thread serging (using the left needle). (Refer to the machine instruction book.)

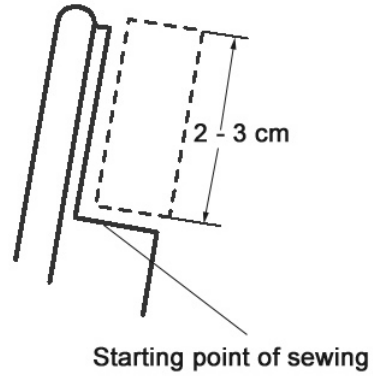
Thread tensions

Left needle	Right needle	Upper looper	Lower looper
3	3	3	3

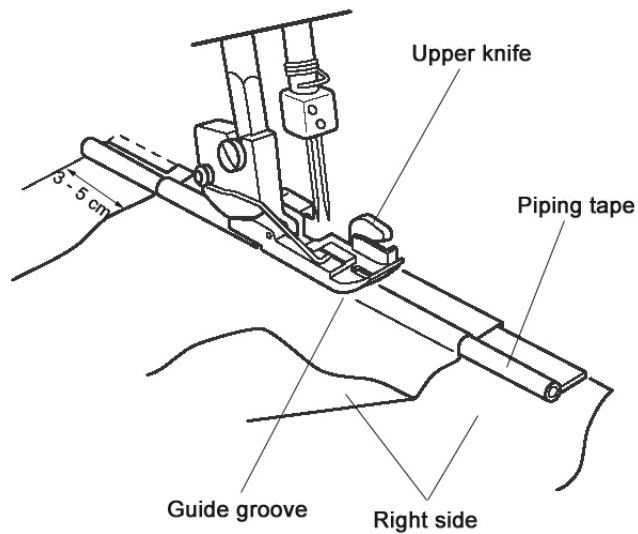
Stitch length: 3 – 4, depending on fabric thickness
Differential feed dial: 1.0
Upper Knife: Activated
Needle plate setting knob: S

Sewing:

1. Replace the foot with the cording foot.
2. Cut off a 2 - 3 cm part of the piping tape.



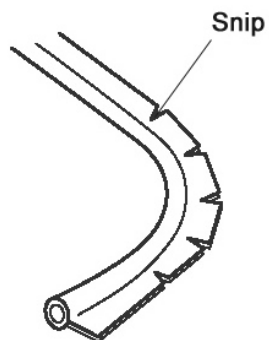
3. Place the piping tape between 2 pieces of fabric with right sides together.
4. Slide the fabrics forward until they touch the upper knife.



5. Lower the foot, making sure the piping cord fits into the guide groove underneath the piping foot.
6. Start sewing, guiding the piping cord under the groove.

Hints and tips:

1. To sew sharp curves, snip several spots on the tape. Test sew on a scrap piece of the fabric that you wish to use.



2. To attach piping tape to heavy fabric, baste the edge of the piping tape on the fabric. Also, for fine fabric, you can use light craft glue to hold the piping tape in place.

PIPING FOOT FOR OVERLOCK MACHINES

PIED À MÈCHES POUR SURJETEUSES

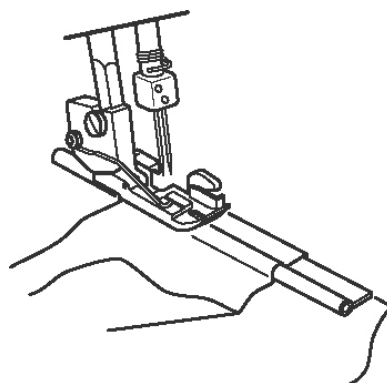
PASPELFUß

PRENSATELAS PARA CORDÓN

Pied pour passepoilage:

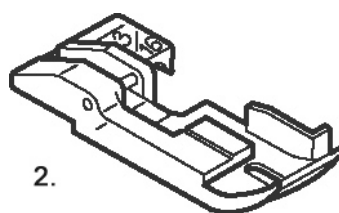
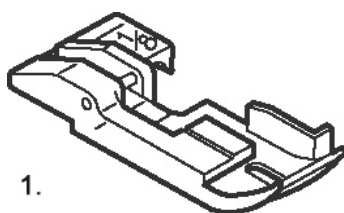
Le passepoilage crée des finitions professionnelles et confère résistance et durabilité aux rideaux, aux coussins ainsi qu'à certains vêtements.

La glissière du pied pour passepoilage maintient fermement le passepoil en place afin que celui-ci ne se déplace que sous le pied pour créer un ourlet propre.



Deux tailles différentes sont disponibles pour ce pied:

1. Taille 1/8", ce qui équivaut à environ 3 millimètres.
2. Taille 3/16", ce qui équivaut à environ 5 millimètres.



Pour votre sécurité, assurez-vous toujours que l'interrupteur de la machine soit placé sur la position « off » avant le changement de n'importe quel pied ou accessoire.

Préparation de la machine:

Réglez la machine sur le point safety 2-aiguilles 4-fils ou 1-aiguille 3-fils en utilisant l'aiguille gauche. Référez-vous si besoin au manuel d'instruction de la machine.

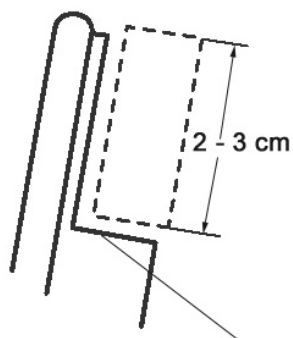
Tension des fils:

Aiguille gauche	Aiguille droite	Boucleur supérieur	Boucleur inférieur
3	3	3	3

Longueur du point: 3 – 4, selon l'épaisseur du tissu.
 Entraînement différentiel: 1.0
 Couteau supérieur: Activé
 Bouton de réglage de la plaque d'aiguille: S

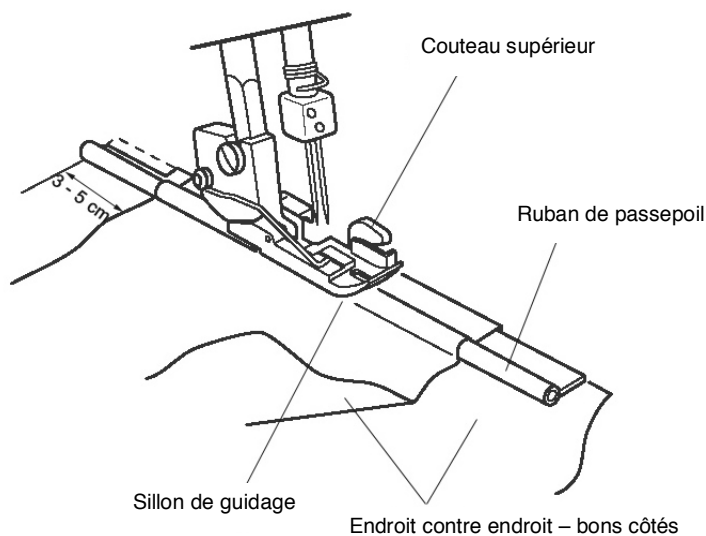
Pour coudre:

1. Remplacez le pied par le pied à mèches.
2. Coupez 2-3 cm de la ressource de votre ruban de passepoil.



Point de départ du passepoil

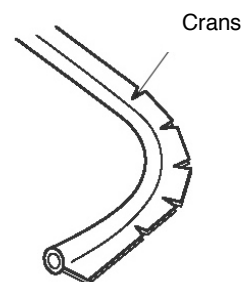
3. Placez votre ruban de passepoil entre les deux morceaux de tissu endroit contre endroit.
4. Faites glisser le tissu jusqu'à ce qu'il touche le couteau supérieur.



5. Baissez le pied en vous assurant que le ruban de passepoil soit bien dans le sillon de guidage situé sous le pied.
6. Commencez à coudre en guidant le ruban de passepoil dans le sillon.

Conseils:

1. Pour coudre des endroits courbés, crantez régulièrement le ruban de passepoil le long de la courbe. Faites un test de couture sur une chute du tissu que vous désirez utiliser.



2. Pour coudre un ruban de passepoil à un tissu épais, faufilez le bord de votre ruban au tissu. Pour les tissus légers, vous pouvez utiliser une fine couche de colle afin de tenir le ruban de passepoil en place.

PIPING FOOT FOR OVERLOCK MACHINES
 PIED À MÈCHES POUR SURJETEUSES
 PRENSATELAS PARA CORDÓN

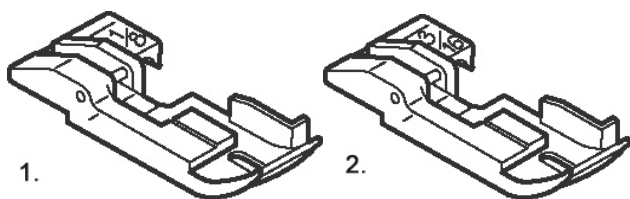
Prénsatelas para ribete con cordón :

El prénsatelas para ribete con cordón crea un acabado profesional y proporciona durabilidad a cortinas y cojines así como a muchos tipos de prendas.

La hendidura en el prénsatelas para cordón sujeta firmemente el cordón y el vivo en el sitio para que se mueva uniformemente debajo del prénsatelas para crear un dobladillo uniforme.

El set incluye :

1. Medida 1/8"
2. Medida 3/16"



Para su seguridad, desconecte el enchufe de la corriente antes de cambiar cualquier accesorio.

Ajustes de la máquina :

Ajuste la máquina para 2-agujas normal 4-hilos sobrehilado o 1-aguja 3-hilos sobrehilado (utilice la aguja derecha). (Consulte el manual de instrucciones de la máquina.)

Tensiones de la máquina :

Aguja Izquierda	Aguja Derecha	Áncora Superior	Áncora Inferior
3	3	3	3

Longitud de puntada:

Cuadrante diferencial del alimentador:

Cuchilla superior:

Ajuste de la uña del placa agujas:

3-4, dependiendo del grosor de la tela

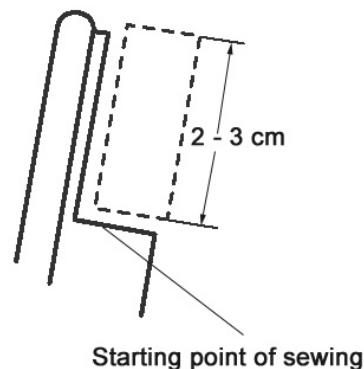
1.0

Activada

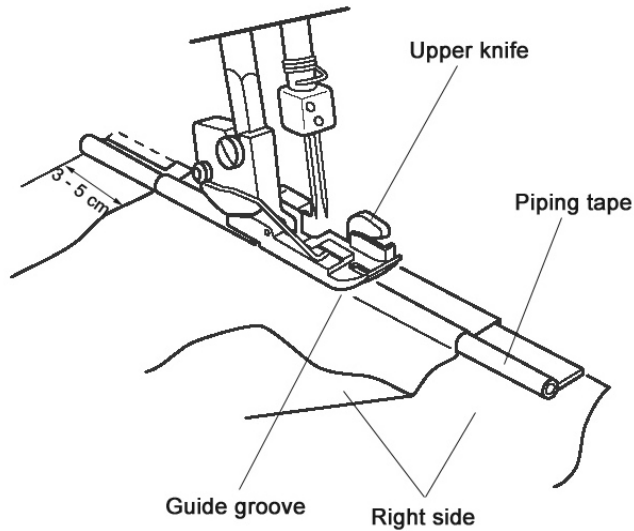
S

Costura :

1. Remplace el prénsatelas por el de ribete con cordón.
2. Corte una parte de 2-3 cm de la cinta.



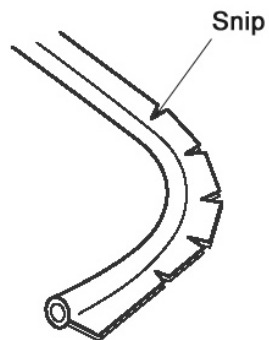
3. Situe la cinta entre dos piezas de tela con los dos lados derechos juntos.
4. Deslice la tela hacia delante hasta que toque la cuchilla superior.



5. Baje el prensatelas, asegurándose de que el cordón quede en la guía de la hendidura debajo del presatelas.
6. Empiece a coser, guiando el cordón debajo de la hendidura.

Pistas y consejos :

1. Para coser curvas muy marcadas, corte varios puntos en la cinta. Pruebe a coser en un trozo de pieza de la tela que desee utilizar.



2. Para adjuntar el ribete a una tela gruesa, hilvane el borde de la cinta a la tela. También, para tela fina, puede utilizar pegamento ligero para sostener el ribete en su sitio.